



UVM



UVM  
400W

## НАЗНАЧЕНИЕ

Ультрафиолетовые установки с лампами среднего давления LifeUVM предназначены для обеззараживания:

- ПИТЬЕВОЙ ВОДЫ
- СТОЧНЫХ ВОД
- ПЛАВАТЕЛЬНЫХ БАССЕЙНОВ
- ДЕЛЬФИНАРИЕВ

## ОБЕСПЕЧИВАЕМАЯ ДОЗА УФ

Питьевая вода - 40 мДж/см<sup>2</sup> при прозрачности 95%

Сточная вода - 35 мДж/см<sup>2</sup> при прозрачности 65%

Частные бассейны - 30 мДж/см<sup>2</sup>

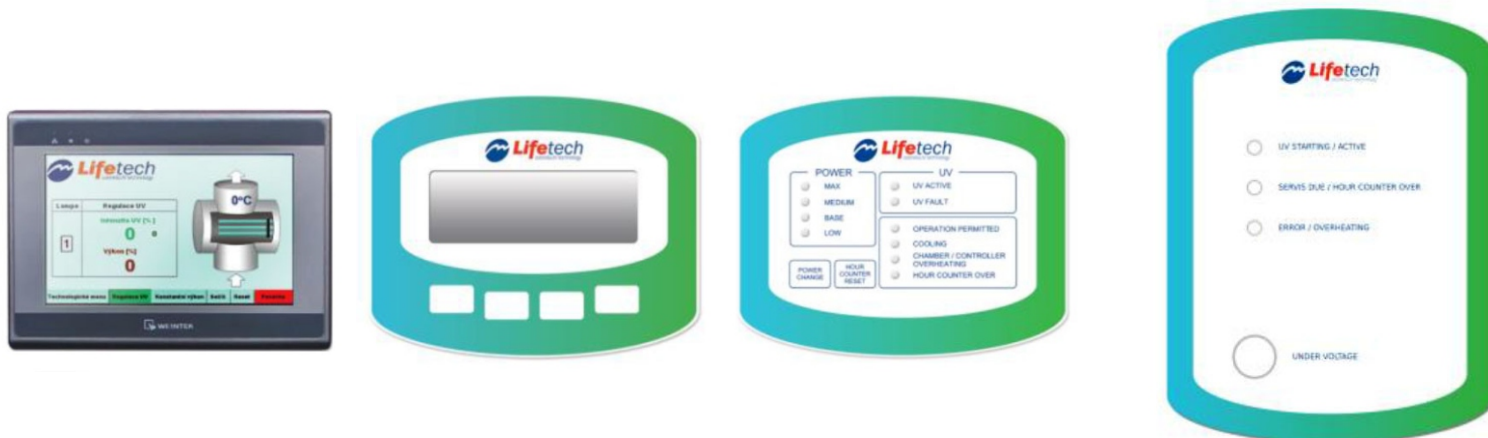
Общественные бассейны - 60 мДж/см<sup>2</sup>

**СРОК СЛУЖБЫ ЛАМП - ДО 18 000 ЧАСОВ!**

## Комплектация и исполнение

По желанию заказчика и в соответствии с требованиями эксплуатации каждая УФ-установка может быть укомплектована различным типом средств навигации от самой простой панели светодиодной индикации до цветного сенсорного экрана.

Сенсорный экран (TS)    Текстовый экран (TD)    Светодиодный экран (LD)    Светодиодная индикация (LE)



Life UVM 0120-30-AW-AEP-TD

Ультрафиолет среднего давления

Ко-во ламп в установке

Мощность одной лампы, кВт

Тип навигации

Тип источника питания

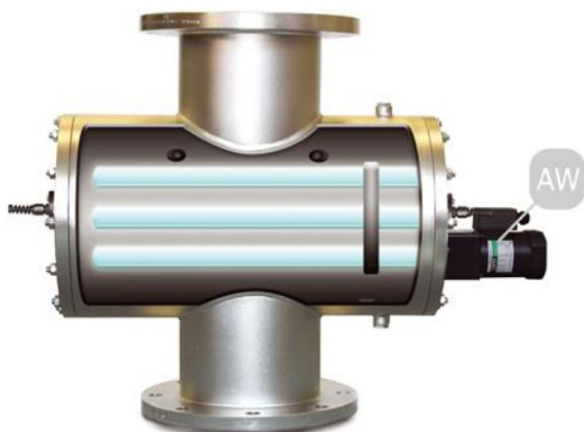
Тип скребка

Диаметр камеры, см

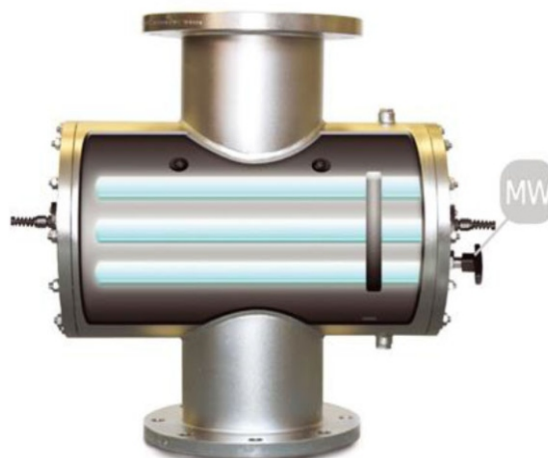
## Устройство очистки ламп

Во избежание снижения эффективности обеззараживания воды из-за загрязнения кварцевого защитного чехла УФ-лампы, установки LifeUVM оснащаются двумя типами систем очистки кварцевых чехлов, ручной и автоматической. Очищать кварцевый чехол можно и без скребка, но для этого необходимо извлечь чехол из УФ-реактора, а затем очистить поверхность мягкой тканью. Для упрощения процедуры очистки УФ и гарантии максимального эффекта обеззараживания воды в течении всего срока службы ламп мы рекомендуем использовать автоматическую систему с электрическим приводом скребка.

Автоматический скребок (AW)

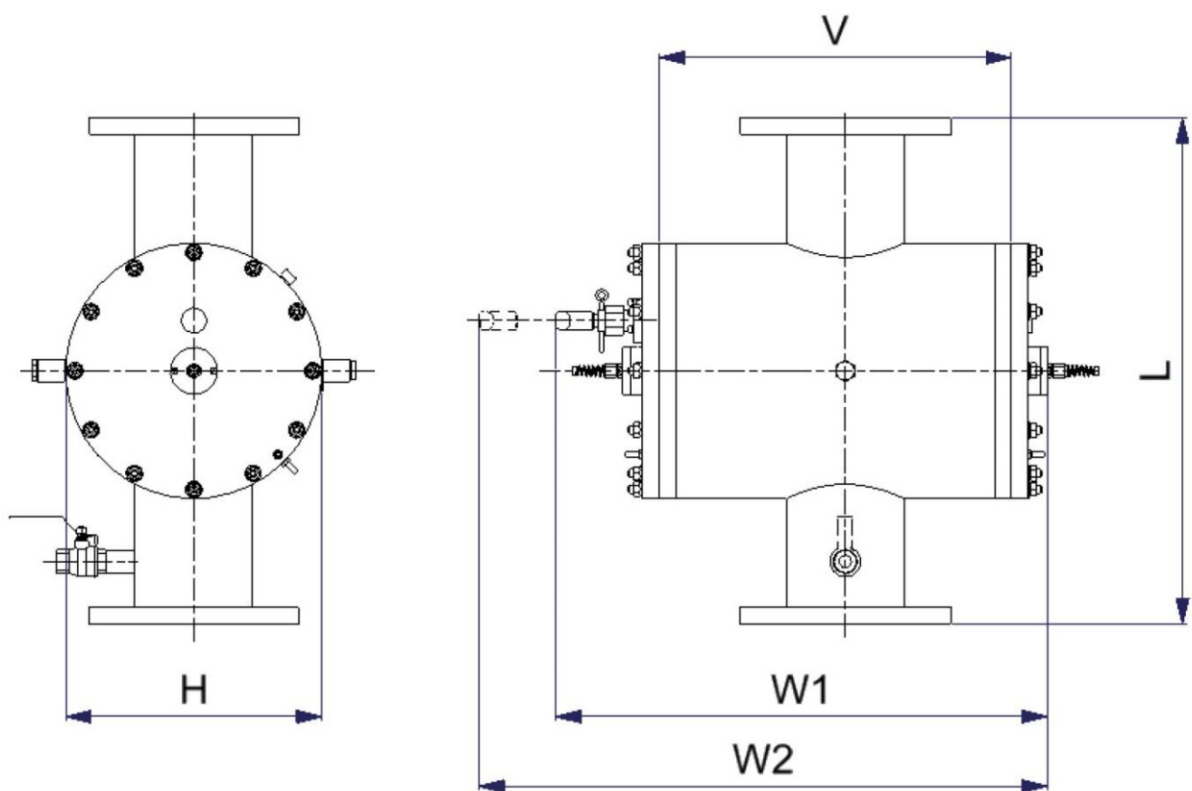


Ручной скребок (MW)

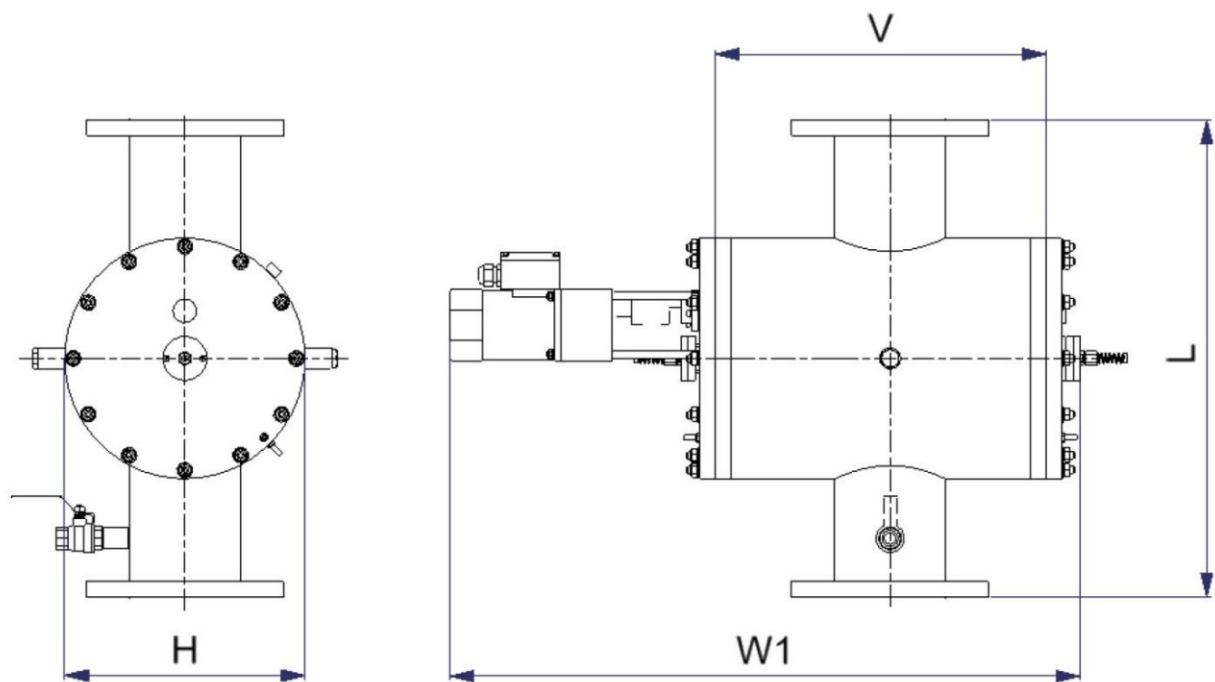


# Габаритные размеры установок

## Установка с ручным скребком



## Установка с автоматическим скребком



## Массо-габариты установок

Модель LifeUVM		0110-13	0110-25	0120-25	0120-30	0130-30	0230-40
L	мм	428	552	552	602	602	704
W1 MW	мм	480	480	580	580	670	670
W1 AW	мм	-	680	795	795	890	890
W2	мм	720	720	920	920	1100	1100
H	мм	130	254	254	304	304	406
V	мм	318	318	418	418	508	508
Размер упаковки	мм	600/600/400	600/600/400	600/600/400	600/600/400	600/600/400	600/600/400
Вес нетто MW	кг	20	32	39	56	57	90
Вес нетто AW	кг	-	47	51	68	69	102
Вес брутто MW/AW	кг	-/59	86/71	87/78	107/95	108/96	152/140

Модель LifeUVM0110-13 производится только с ручным скребком

Модель LifeUVM		0330-40	0430-45	0430-50	0530-50	0630-50
L	мм	704	748	804	804	804
W1 MW	мм	670	670	670	670	670
W1 AW	мм	890	890	890	890	890
W2	мм	1100	1100	1100	1100	1100
H	мм	406	450	506	506	506
V	мм	508	508	508	508	508
Размер упаковки	мм	800/800/400	800/800/400	800/800/400	1000/800/400	1000/800/400
Вес нетто MW	кг	110	115	125	128	135
Вес нетто AW	кг	122	127	137	140	147
Вес брутто MW/AW	кг	182/170	192/180	202/190	210/198	247/235

**Состав установки:**

- светодиодная индикация
- реактор из нержавеющей стали 316 L
- источник питания
- УФ-лампа
- кварцевый чехол

**Область применения**

Водоподготовка, общественные бассейны

Модель	Размер присоединения	Расход воды, м <sup>3</sup> /ч			Потребляемая мощность, кВт
		Питьевая	Бассейн	Сточная	
LifeUVM0104-07-MP-LE	НР 2"	9	7,5	2,5	0,4

Частные бассейны и джакузи

Модель	Размер присоединения	Расход воды, м <sup>3</sup> /ч	Объем бассейна, м <sup>3</sup>	Потребляемая мощность, кВт
LifeUVM0104-07-MP-LE	НР 2"	15	70	0,4

**Состав установки:**

- светодиодная индикация
- реактор из нержавеющей стали 316 L
- источник питания
- УФ лампа
- кварцевый чехол
- ручной скребок

**Область применения**

Водоподготовка, общественные бассейны

Модель	Размер присоединения	Расход воды, м <sup>3</sup> /ч			Потребляемая мощность, кВт
		Питьевая	Бассейн	Сточная	
LifeUVM0104-13-MW-AEP-LE	НР 2"	11	9	3	0,4
LifeUVM0104-25- MW -AEP-LE	НР 3"	33	27	9	0,4

**Частные бассейны и джакузи**

Модель	Размер присоединения	Расход воды, м <sup>3</sup> /ч	Объем бассейна, м <sup>3</sup>	Потребляемая мощность, кВт
LifeUVM0104-13-MW-AEP-LI	НР 2"	18	90	0,4
LifeUVM0104-25-MW-AEP-LI	НР 3"	54	250	0,4

**Состав установки:**

- светодиодный экран
- реактор из нж стали 316 L
- источник питания
- УФ-лампа
- датчик температуры
- кварцевый чехол
- автоматический скребок

**Область применения**

Водоподготовка, общественные бассейны

Модель	Размер присоединения	Расход воды, м <sup>3</sup> /ч			Потребляемая мощность, кВт
		Питьевая	Бассейн	Сточная	
LifeUVM0104-13- AW-AEP-LD	НР 2"	11	9	3	0,4
LifeUVM0104-25- AW-AEP-LD	НР 3"	33	27	9	0,4

Частные бассейны и джакузи

Модель	Размер присоединения	Расход воды, м <sup>3</sup> /ч	Объем бассейна, м <sup>3</sup>	Потребляемая мощность, кВт
LifeUVM0104-13-MW-AEP-LD	НР 2"	18	90	0,4
LifeUVM0104-25-MW-AEP-LD	НР 3"	54	250	0,4



**Состав установки:**

- светодиодный экран
- реактор из нержавеющей стали 316 L
- источник питания
- УФ-лампа
- датчик температуры
- кварцевый чехол
- скребок\*

\* тип устройства ручное/автоматическое определяется дополнительно при заказе установки

**Область применения**

Водоподготовка, общественные бассейны

Модель	Размер присоединения	Расход воды, м <sup>3</sup> /ч			Потребляемая мощность, кВт
		Питьевая	Бассейн	Сточная	
LifeUVM0110-13-...-AMP-LD	DN 80	27	22	7	1,0
LifeUVM0120-13-...-AMP-LD	DN 80	37	30	9	2,0
LifeUVM0110-25-...-AMP-LD	DN 125	45	36	11	1,0
LifeUVM0120-25-...-AMP-LD	DN 125	90	72	23	2,0
LifeUVM0120-30-...-AMP-LD	DN 125	130	104	33	2,0



**Состав установки:**

- текстовый экран
- реактор из нержавеющей стали 316 L
- источник питания
- устройство регулировки мощности
- УФ-лампа
- датчик температуры
- датчик интенсивности УФ
- кварцевый чехол
- скребок\*

\* тип устройства ручное/автоматическое определяется дополнительно при заказе установки

**Область применения**

Водоподготовка, общественные бассейны

Модель	Размер присоединения	Расход воды, м <sup>3</sup> /ч			Потребляемая мощность, кВт
		Питьевая	Бассейн	Сточная	
LifeUVM0110-13-...-AEP-TD	DN 80	27	22	7	1,0
LifeUVM0110-25-...-AEP-TD	DN 125	45	36	11	1,0
LifeUVM0120-25-...-AEP-TD	DN 125	90	72	23	2,0
LifeUVM0120-30-...-AEP-TD	DN 125	130	104	33	2,0
LifeUVM0130-30-...-AEP-TD	DN 150	190	152	48	3,0
LifeUVM0130-40-...-AEP-TD	DN 200	320	256	80	3,0
LifeUVM0220-40-...-AEP-TD	DN 250	370	296	93	4,0
LifeUVM0230-40-...-AEP-TD	DN 250	450	360	113	6,0
LifeUVM0330-40-...-AEP-TD	DN 250	600	480	150	9,0
LifeUVM0430-45-...-AEP-TD	DN 300	800	640	200	12,0
LifeUVM0430-50-...-AEP-TD	DN 350	900	720	225	12,0
LifeUVM0530-50-...-AEP-TD	DN 400	1100	880	275	15,0
LifeUVM0630-50-...-AEP-TD	DN 400	1250	1000	313	18,0

**Состав установки:**

- сенсорный экран
- реактор из нержавеющей стали 316 L
- источник питания
- устройство регулировки мощности
- система управления
- УФ-лампа
- датчик температуры
- датчик интенсивности УФ
- кварцевый чехол
- скребок\*

\* тип устройства ручное/автоматическое определяется дополнительно при заказе установки

**Область применения**

Водоподготовка, общественные бассейны

Модель	Размер присоединения	Расход воды, м <sup>3</sup> /ч			Потребляемая мощность, кВт
		Питьевая	Бассейн	Сточная	
LifeUVM0110-13-...-АЕР-TS	DN 80	27	22	7	1,0
LifeUVM0110-25-...-АЕР-TS	DN 125	45	36	11	1,0
LifeUVM0120-25-...-АЕР-TS	DN 125	90	72	23	2,0
LifeUVM0120-30-...-АЕР-TS	DN 125	130	104	33	2,0
LifeUVM0130-30-...-АЕР-TS	DN 150	190	152	48	3,0
LifeUVM0130-40-...-АЕР-TS	DN 200	320	256	80	3,0
LifeUVM0220-40-...-АЕР-TS	DN 250	370	296	93	4,0
LifeUVM0230-40-...-АЕР-TS	DN 250	450	360	113	6,0
LifeUVM0330-40-...-АЕР-TS	DN 250	600	480	150	9,0
LifeUVM0430-45-...-АЕР-TS	DN 300	800	640	200	12,0
LifeUVM0430-50-...-АЕР-TS	DN 350	900	720	225	12,0
LifeUVM0530-50-...-АЕР-TS	DN 400	1100	880	275	15,0
LifeUVM0630-50-...-АЕР-TS	DN 400	1250	1000	313	18,0